

BCH-2型差动继电器

一、用途

该差动继电器，作为两绕组及三绕组电力变压器，以及交流发电机的单相差动保护。

继电器可以预防由非故障状态(穿越短路电流或变压器空载合闸时)的不稳定的过渡电流而使保护非选择性地动作。

二、结构概述

该继电器由执行元件电磁式电流继电器DL-11及中间快速饱和变流器组成。

继电器具有短路绕组，它构成差动继电器的一些主要技术性能，如直流偏磁特性，消除不平衡电流效应的自耦变流器性能等。

快速饱和变流器的所有绕组都是制成带有抽头的，这样就可以对继电器的参数进行阶梯性调整。

当用BCH-2型继电器来保护电力变压器时，平衡绕组的圈数根据这样的条件来选择，即当发生穿越短路时，所有绕组的匝数应相等。

当用继电器保护两绕组变压器时，动作电流可以在更细致的范围内进行调整，因为这时可以利用两个平衡绕组。

变流器和执行元件放在一个外壳内，为了便于对执行元件进行单独的校验调整和试验变流器特性时的须要，执行元件的线圈与变流器的二次绕组，平衡绕组与工作绕组是通过连接板相互连接的，因而可以在调整试验时接通或断开相应的电路。

不要改变继电器铭牌上的指针的位置(不要离开铭牌刻度)或不动指针而去动弹簧固定螺丝。这样将恶化躲开磁化电流或不平衡电流非周期分量影响的能力或者当发生保护区内短路时减小继电器的可靠系数。变流器接线示意图1，及其保护三绕组电力变压器时继电器对外接线图如图2。

三、技术数据

1. 额定电流5A，额定频率50Hz。

2. 继电器的起始动作安匝为 60 ± 4 。

3. 继电器的直流助磁特性曲线(如图3) $\epsilon = f(K)$ 应能进行分段调整；

K-直流分量与相应交流动作值的比值。

ϵ -具有直流分量时，继电器的交流动作电流与没有直流分量时的交流动作电流的比值。

图3表示了当短绕组接入不同匝数时的 $\epsilon = f(K)$ 曲线簇，当 $K = 0.6$ 时，对应各短路线圈抽头， ϵ 值应符合下列规定：

短路绕组抽头位置： ϵ ：A-A， 1.6 ± 0.13 ；B-B， 3 ± 0.24 ；C-C， 5 ± 0.38 ；D-D， 7 ± 0.56 ；

4. 可靠系数应不小于1.35，可靠系数按照下述方法确定：设继电器的动作电流为 I_d ，相应执行元件DL-11型继电器的动作电流为 i_1 ；然后转动指针拧紧游丝，使差动继电器的动作电流为 $5I_d$ ，再测得执行元件相应的动作电流 i_s ，按下列计算得出可靠系数：

$$K_k = \frac{i_s}{i_1}$$

5. 3倍动作电流时，差动继电器的动作时间不大于0.035s；

6. 当电压不超过220V，电流不超过2A时，继电器触点断开容量在直流有感负荷(时间常数为 5×10^{-3} s)电路中为50W。

7. 在额定电流下，当继电器的平衡绕组(I或II)和工作绕组的匝数全部接入时，继电器的单相功率消耗应不大于16VA。

8. 周围介质温度为+40°C时，继电器的工作绕组与一个平衡绕组应能长期通过10A电流，其温升不应超过65°C。

9. 介电强度：继电器各电路对外露非带电金属部分之间应耐受50Hz、2kV的交流电压历时1min而无击穿或闪络。

10. 当各绕组的匝数全部接入，短路绕组接在A-A位置时，它们的阻抗值见表1。

表1

绕组	下列电流值下(A)和阻抗 Z(Ω)			直流电阻(Ω)
	3	5	10	
工作	0.32	0.28	0.19	0.04
平衡 I, II	0.3	0.27	0.18	0.042 - 0.044

11.继电器的绕组数据见表2

表2

绕组	绕组数据	备注
工作	$W_p=20$ 匝 $\phi 1.56$	
平衡 I, II	$W_y=19$ 匝 (每只) $\phi 1.56$	
短路 (中柱)	$W' K_z=28$ 匝 $\phi 1.45$	
短路 (边柱)	$W'' K_z=56$ 匝 $\phi 1.45$	
二次	$W_2=48$ 匝 $\phi 1.0$	
执行元件DL-11型继电器	$2W=2 \times 500$ 匝 $\phi 0.38$	两只线圈并联

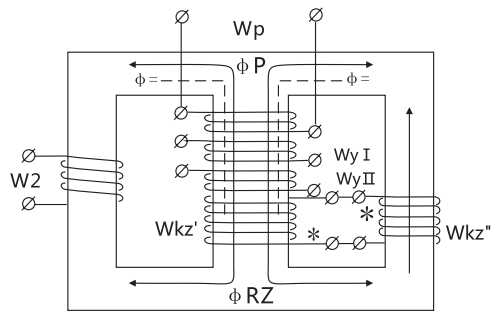


图1

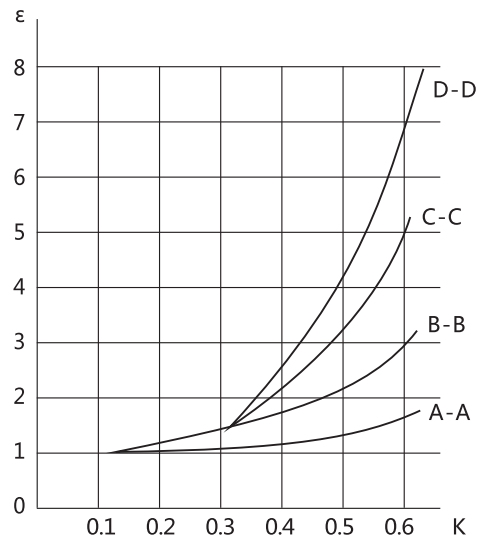


图3 直流助磁特性曲线 (该图仅供参考)

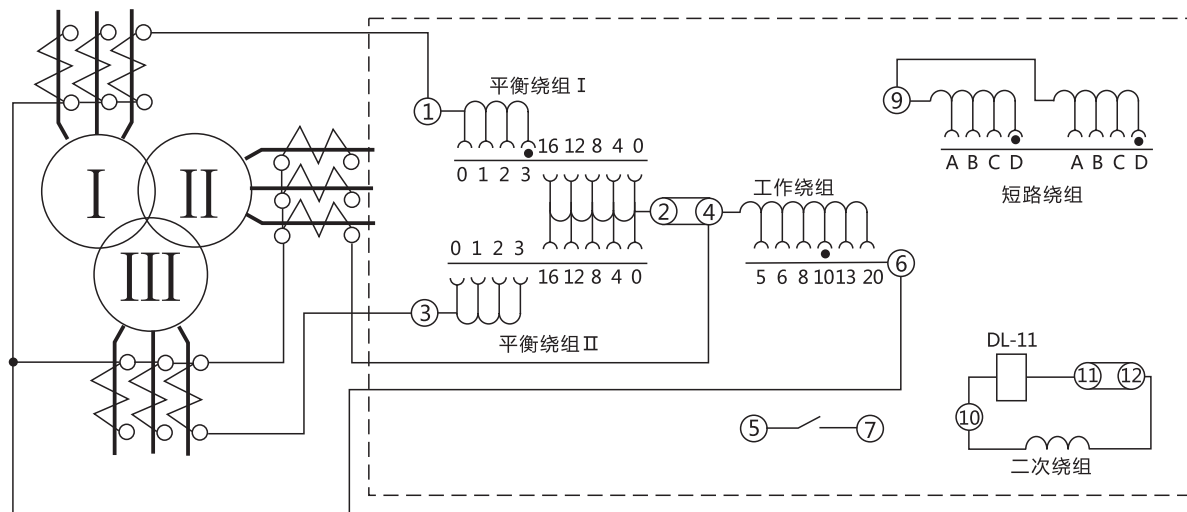
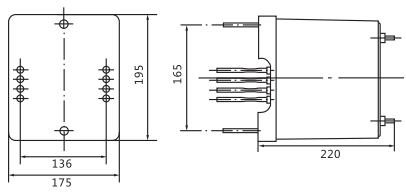
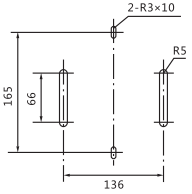
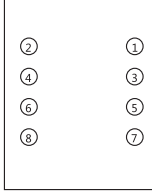
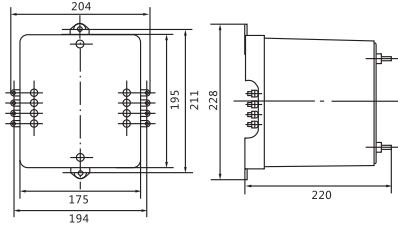

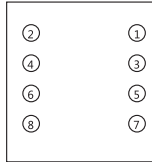


图2

单位：mm

图号	结构	外形尺寸图	安装开孔尺寸图	端子图
附图 14	BCH 板后 接线			 <p>(背视)</p>
附图 14	BCH 板前 接线			 <p>(背视)</p>