

# DX-31B 32B系列信号继电器

## 一、用途

本系列信号继电器包括DX-31B、DX-32A、DX-32B，适用于直流操作的保护线路中，作为动作指示器。DX-31BJ、DX-32AJ、DX-32BJ适用于交流操作的保护线路中，作为动作指示器。

## 二、结构和原理

本继电器为拍合型电磁式信号继电器，在一个“ ”形导磁体上有吸引线圈（电流或电压）在导磁体上装一个活动的动板，动板上的绝缘板顶动两组动合触点。DX-31B型在动板上并装有限制片，是触点机械闭锁的擒纵机械，在铭牌上装有信号指示器。DX-32A型多一个保持线圈作为电压闭锁机械在铭牌上装有信号灯。DX-32B型多一组动合触点，保持线圈与信号灯是并联的，在信号灯烧毁时保持线圈仍可正常工作。

DX-31B型信号继电器的吸引线圈通电时产生电磁吸力，将动板吸合。此时触点处于工作状态（动合触点闭合）同时限制片将信号牌纵放而显示动作，当吸引线圈断时，由于限制片的作用，触点与指示器仍处于工作状态。当按动指示器后，动板回到起始位置，限制片将指示器擒住，触点回到原位。

DX-32A，DX-32B型信号继电器的吸引线圈通电时，产生电磁吸力，将动板吸合，此时触点处于工作状态，其中一组触点将保持线圈通电，指示灯亮，显示动作，当吸引线圈断电时，继电器受保持线圈的电磁吸力，仍保持在工作状态，当保持线圈断电时，继电器则返回到起始位置。

继电器有嵌入和突出两种安装方式，请在订货时注明。

## 三、技术数据

### 3.1额定值

继电器工作绕组额定值为220、110、48、24、12V或0.01、0.015、0.02、0.025、0.04、0.05、0.075、0.08、0.1、0.15、0.2、0.25、0.5、0.75、1、2、4A。

DX-32A/B保持回路额定值为220、110、48V。

### 3.2动作值

动作电压不大于70%额定电压；动作电流不大于90%额定电流。

3.3保持值：不大于80%额定保持电压。

3.4返回值：不小于5%额定值。

3.5功率消耗：电流绕组不大于0.3W，电压绕组不大于3W。

a.DX-32A电压保持回路220V不大于10W，110V不大于5W，48V不大于3W。

b.DX-32B电压保持回路220V不大于20W，110V不大于10W，48V不大于4W。

3.6线圈电阻值见表1。

### 3.7触点容量

A.在电压不超过250V（时间常数为 $5\pm 0.75\text{ms}$ ），电流不大于0.5A的直流电路中，能断开30W。

B.在电压不超过250V（ $\cos\varphi=0.4\pm 0.1$ ），电流不大于1V的交流电路中，能断开100VA。

### 3.8介质强度

继电器各导电电路连在一起对外露的非带金属部分及外壳之间，工作绕组对不接保持绕组的触点电路之间，应能承受2kV（有效值），50Hz的交流试验电压历时1min试验，而无绝缘击穿或闪络现象。

3.9寿命：电寿命1000次，机械寿命5000次。

3.10热稳定性：电压长期通以110%额定电压，电流绕组长期通以额定电流，周围环境温度 $40^{\circ}\text{C}$ 时，绕组温升不大于 $65^{\circ}\text{C}$ 。

3.11重量：0.40kg。

3.12内部接线见图1。

表1

DX-31B		DX-32A		DX-32B	
规格	电阻(Ω)	规格	电阻(Ω)	规格	电阻(Ω)
220V	20000	220V	18000	220V	18000
110V	6050	110V	4500	110V	4500
48V	1150	48V	860	48V	860
24V	288	24V	215	24V	215
12V	72	12V	54	12V	54
0.01A	2800	0.01A	2800	0.01A	2800
0.015A	1250	0.015A	1250	0.015A	1250
0.02A	700	0.02A	700	0.02A	700
0.025A	450	0.025A	340	0.025A	340
0.04A	170	0.03A	110	0.03A	110
0.05A	110	0.04A	135	0.04A	135
0.075A	50	0.05A	80	0.05A	80
0.08A	45	0.06A	56	0.06A	56
0.1A	28	0.075A	34	0.075A	34
0.15A	12.5	0.08A	32	0.08A	32
0.2A	7	0.1A	21	0.1A	21
0.25A	4.5	0.15A	9.1	0.15A	9.1
0.5A	1.1	0.2A	5.1	0.2A	5.1
0.75A	0.5	0.25A	3.4	0.25A	3.4
1A	0.28	0.5A	0.8	0.5A	0.8
2A	0.07	0.75A	0.37	0.75A	0.37
4A	0.017	1A	0.21	1A	0.21
		2A	0.02	2A	0.02
		4A	0.018	4A	0.018

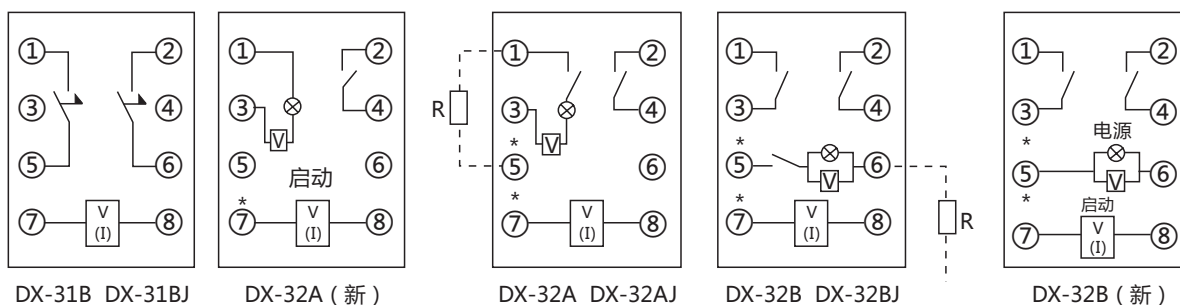
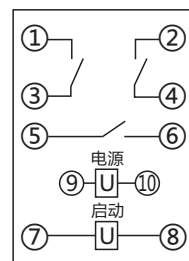


图1 DX-30 系列信号继电器内部接线图 (正视图)

	220V	110V	48V
DX-32A	4.7kΩ	1.8kΩ	220Ω
DX-32B	3kΩ	1.3kΩ	390Ω

注：R为电压保持回路外附加降压电阻。

#### 四、外形结构及安装开孔尺寸



DX-31B-3

单位：mm

图号	结构	外形尺寸图	安装开孔尺寸图	端子图
附图 11	A01K 嵌入式后接线 JK-01K			<p>(背视)</p>
附图 11	A01H 凸出板后接线 JK-01H			
附图 11	A01Q 板前接线 JK-01Q			<p>(前视)</p>