

DZS - 10CE 系列延时中间继电器

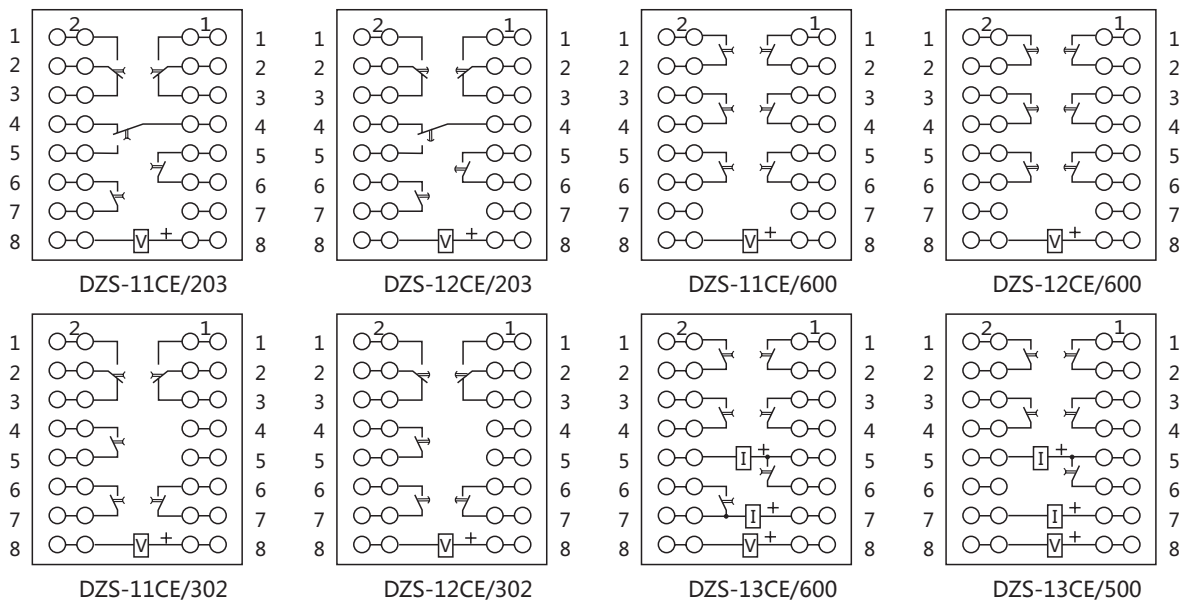
一、应用范围

DZS-10CE系列延时中间继电器（以下简称继电器）用于电力系统各种保护自控制线路中，以增加保护和控制线路的触点数量和触点容量。
DZS-11CE为动作延时，DZS-12CE为返回延时继电器，DZS-13CE为电压延时动作和电流保持的继电器。

二、主要技术数据

- 额定电压：220V、110V、48V、24V、12V。
- 额定电流：1A、2A、4A、6A。
- 接点形式：2动合3转换、3动合2转换、6动合、5动合。
- 动作值：为额定值的30~70%。
- 返回值：延时动作的继电器的返回值不小于5%额定值。
- 保持值：具有电流保持绕组的继电器，保持电流不大于80%额定保持值。
- 动作时间：DZS-11CE、DZS-13CE不大于0.06S。
- 返回时间：DZS-12CE不小于0.4S。
- 功率消耗：不大于5W。
- 触点容量：在电压不超过250V，电流不超过5A，时间常数为 $5 \pm 0.75\text{ms}$ 的直流有感负荷电路中，产品输出触点的断开容量为50W。输出触点在上述规定的负荷条件下，产品能可靠动作及返回 5×10^4 次。输出触点长期允许接通电流为5A。
- 介质强度：产品各导电端子连在一起，对外露的非带电金属部分或外壳之间，能承受2000V(有效值)50Hz的交流电压历时1分钟试验而无绝缘击穿或闪络现象。

三、内部接线图及外引接线图



四、外形及开孔尺寸

单位：mm

图号	结构	外形尺寸图	安装开孔尺寸图	端子图
附图 15	2S6C 凸出式板后接线 JCK-10A/5			
附图 15	2S6C 凸出式板前接线 JCK-10A/5			