

# SS-94B系列时间继电器

## 一、概述

SS-94B系列时间继电器用于电力系统二次回路的继电保护及自动控制中，作为延时元件，使被控元件达到所需延时，以实现保护的选择性配合，保护电力系统安全可靠运行。

## 二、结构特点

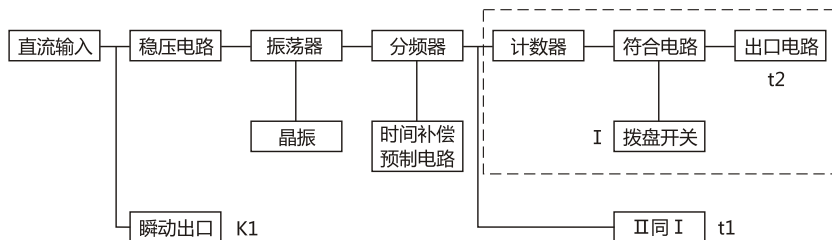
SS-94B系列时间继电器采用A11K、A11H、A11Q、JK-1、JK-1Q壳体，外形尺寸、安装尺寸见本手册附录。可方便地改变整定值，拔出机芯，可方便地进行维修。整定值采用数码拨盘整定，采用晶体振荡器减小了误差。增加了时间补偿预置电路，对于极短的延时值具有极高的精度，其原理框图见图。

## 三、主要技术数据

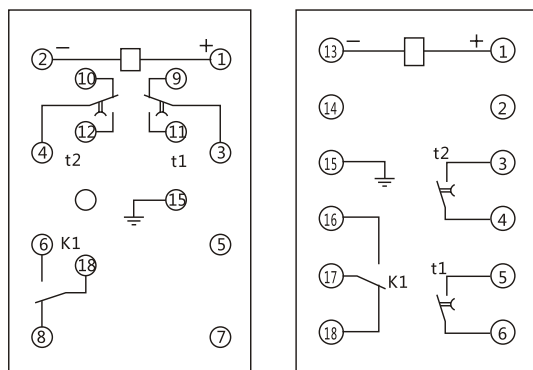
SS-94B系列时间继电器主要技术数据见表。

型号	延时范围	级差	产品结构	触点类型
SS-94B/1-1	0.02~99.99s	10ms	A11壳体	双延时，即两副可独立调整延时的转换触点，一副瞬动转换触点
SS-94B/2-1	1~9999s	1s	A11壳体	
SS-94B/1-2	0.02~99.99s	10ms	JK-1壳体	双延时，即两副可独立调整延时的动合触点，一副瞬动转换触点
SS-94B/2-2	1~9999s	1s	JK-1壳体	

## 四、背后端子接线图及外引接线图（背视图）



SS-94B 系列原理框图



SS-94B/□-1

SS-94B/□-2

## 五、外形及开孔尺寸

SS-94B/□-1采用A11壳体，见336页附图3。

SS-94B/□-2采用JK-1壳体，见335页附图2。

单位：mm

图号	结构	外形尺寸图	安装开孔尺寸图	端子图
附图 2	JK-1 板后 接线			<p>18点端子      8点端子</p> <p>背 视</p>
附图 2	JK-1Q 板前 接线			<p>正 视</p>

单位：mm

图号	结构	外形尺寸图	安装开孔尺寸图	端子图
附图 3	CJ-1 嵌入式后接线 A11K			
附图 3	CJ-1 板前接线 A11Q			
附图 3	CJ-1 凸出式板后接线 A11H			