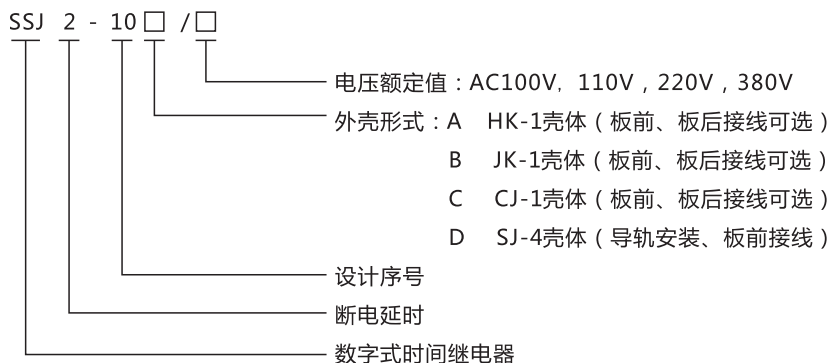


# SSJ2-10系列交流断电延时继电器

## 一、概述

SSJ2-10系列交流断电延时继电器适用于交流操作的继电保护盒自动化电路中，作为交流瞬时动作断电后延时返回的时间元件。该继电器采用集成电路原理，具有精度高、延时整定直观方便等优点，SSJ2-10A完全可替代老型电磁式DSJ-10系列时间继电器。

## 二、型号命名及含义



## 三、工作原理

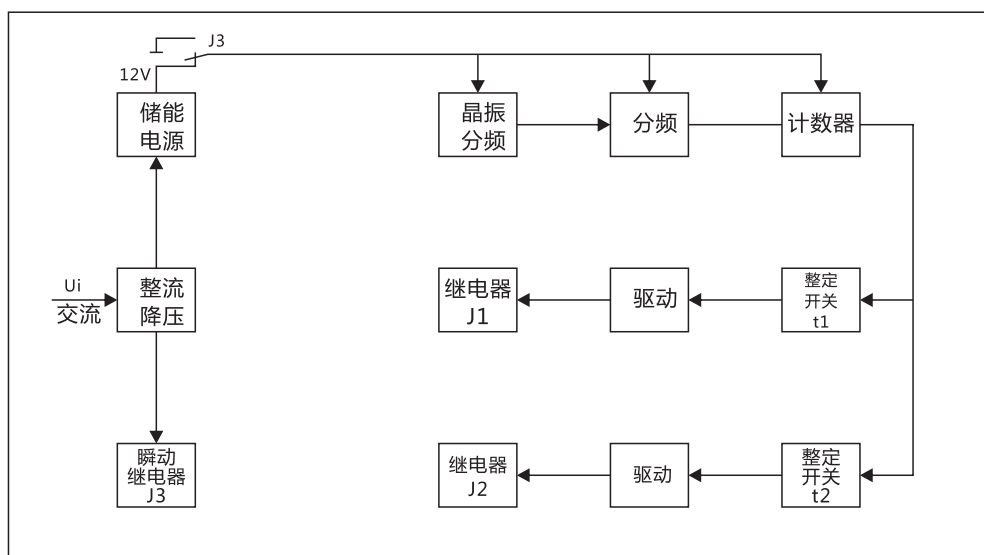


图1 继电器的原理框图

由图可见，继电器由晶体振荡器、分频器、计数器、整定开关、驱动电路和电源回路等组成。当继电器施加额定电压时，继电器内部瞬动继电器J3和终止型延时执行继电器J2瞬时动作，触点切换，并使电源回路与计时回路断开，因此计时回路处于电状态，一提高继电器抗干扰性能。当输入电压大大降低或完全消失时，瞬动继电器J3瞬时返回，单终止型延时执行继电器J2仍保持动作状态，J3触点也瞬时返回，使储能电压接通计时回路，晶体振荡器产生时钟脉冲，经分频后得到10ms计时脉冲，计数器对计时脉冲计数，当所计时脉冲数与整定开关值符合延时 $t_1$ 时，驱动执行继电器J1动作，动作一定时间后，自动断开，实现滑动触点功能。当脉冲数与整定开关符合延时 $t_2$ 时，驱动执行继电器J1动作，动作一定时间后，自动断开，实现滑动触点功能。当脉冲数与整定开关符合延时 $t_2$ 时，驱动执行继电器J2返回完成终止触点功能。

#### 四、技术数据

- 5.1 额定电压：交流100V，110V，220V，380。
- 5.2 额定频率：50Hz。
- 5.3 继电器动作电压不大于70%额定电压。
- 5.4 继电器返回的电压不小于10%额定电压。
- 5.5 在额定电压下继电器滑过触点J1和终止触点J2的延时平均误差绝对值，在整定范围内不高过0.1%整定值+10ms。
- 5.6 在额定电压下继电器断电延时的一致性绝对值不超过0.1%整定值+10ms。
- 5.7 两付延时触点J1和J2可各自独立整定，时间整定范围均为0.02s~9.99s，而延时整定值可以不同或相同。
- 5.8 在额定电压下继电器消耗的功率不大于5VA。
- 5.9 继电器允许长期承受110%额定电压。
- 5.10 继电器在电压不大于250V，电流不大于1A（时间常数为5ms±0.75ms）在直流有感负荷电路中，触点断开容量为30W。在电压不大于250V，电流不大于1A，功率因素cosΦ=0.4±0.1的交流电路中，触点断开容量为50VA。长期允许通电电流为5A。
- 5.11 绝缘电阻  
继电器各电路与外露的非带电金属部分之间，以及在电气上无联系的各电路上无联系的各电路之间，用开路电压为500V的测试仪测量，其绝缘电阻值应不小于300MΩ。
- 5.12 介质强度  
继电器各电路与外露的非带电金属部分之间，以及在电气上无联系的各电路之间，应能承受有效值2kV，频率为50Hz的交流试验电压历时1min试验，而无绝缘击穿或闪络现象。
- 5.13 继电器能在-10℃~+40℃温度范围内可靠工作。
- 5.14 继电器机械寿命不低于10<sup>5</sup>次，电寿命不低于10<sup>4</sup>次。
- 5.15 继电器重量：约0.5kg。

#### 五、使用说明

继电器面板图如图2所示，图中上部三位数字开关整定滑触点的执行继电器J1的延时时间t<sub>1</sub>，开关的三位数字乘以级差0.01s即为时间整定值。例如三位数字置数位580，则时间整定值=580×0.01s=5.8s。

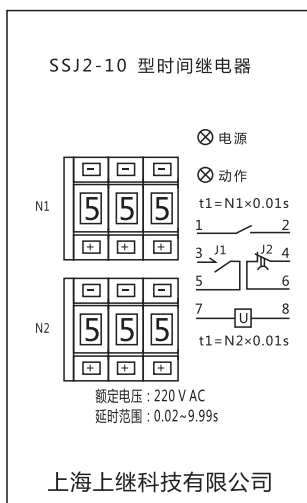


图2 继电器面板图

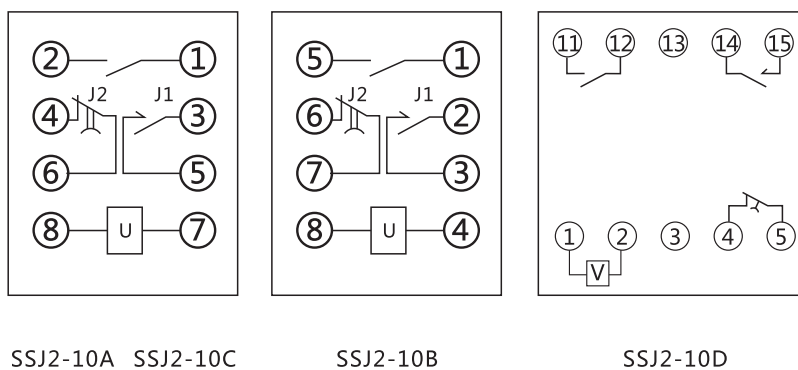


图3 继电器内部及端子接线图（背视）

继电器的内部及端子接线图如图3所示。图中触点为继电器失电后的状态，当端子⑦和⑧加上额定交流电压时（SSJ2-10B加在端子④和⑧上），瞬时触点J3瞬时闭合和终止触点J2瞬时断开的状态瞬时改变，滑过触点J1仍保持断开。当起⑦和⑧（SSJ2-10B端子⑤和⑧上）所加电压突然断电（失压）时，瞬动触点J3立即返回（断开），滑过触点J1在断电后延时 $t_1$ 后动作（闭合），动作后又自动断开。终止触点J2在断开后延时 $t_2$ 才返回（闭合），返回后触点状态如图3所示。 $t_1$ 和 $t_2$ 按上述方法用数字开关整定， $t_1$ 可以等于 $t_2$ ，也可以不相等。

继电器施加额定电压正常运行时，电源指示灯亮（绿），动作灯不亮，当继电器失电后，电源指示灯灭。当断电后延时 $t_1$ ，触点划过时动作灯（红）闪亮，断电延时 $t_2$ 后，动作灯常亮，直至电源储能耗尽菜熄灭。根据用户要求SSJ2-10型继电器也可提供与图示相反的触点，即动合改为动断，动断改为合。

## 六、继电器外形及开孔尺寸

单位：mm

图号	结构	外形尺寸图	安装开孔尺寸图	端子图
附图 1	HK-1 凸出式前接线			
附图 1	HK-1 凸出式后接线			
附图 2	JK-1 板后接线			
附图 2	JK-1Q 板前接线			

单位：mm

图号	结构	外形尺寸图	安装开孔尺寸图	端子图
附图 3	CJ-1 嵌入式后接线 A11K			
附图 3	CJ-1 板前接线 A11Q			
附图 3	CJ-1 凸出式板后接线 A11H			
附图 4	SJ-4 凸出式前接线 卡轨安装 或 螺钉安装			